



ОПРОСНЫЙ ЛИСТ

ПО АВТОМАТИЧЕСКОМУ ЖАЛЮЗИЙНОМУ ПЛАВАЮЩЕМУ ПОКРЫТИЮ ИЗ ПВХ

Данные о заказчике		
Дата заполнения		
Наименование компании		
Контактное лицо		
Адрес объекта		
Контактный телефон		
E-mail		
Адрес доставки (при необходимости)		
Контактное лицо		
Адрес		
Телефон		
Доставка	Самовывоз	С установкой

Устройство бассейна:

Конструктив и отделка	
Бетонный плитка/мозаика	Панельный плёнка
Бетонный пленка	Полипропиленовый
Несъёмная опалубка/плёнка	Из нержавеющей стали
Композитный	Бетонный/нерж. сталь

Тип бассейна	
Переливной	Скиммерный
Уличный	В помещении

Система обеззараживания бассейна	
Стандартные методы	Электролиз/Ионизация



Стандартные цвета:

Цвет из таблицы RAL:
(рассчитывается индивидуально)

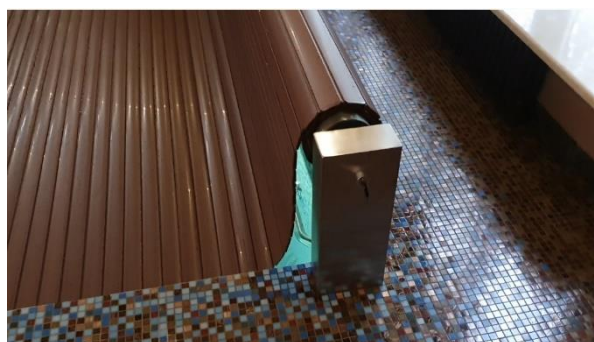


Варианты размещения сматывающего устройства и тип моторизации:

Размещение над водой



СД-1 Стойки дерево. Мотор-редуктор выносной в стойку.



СП-2 Стойки Прямоугольные 510x100x200. Мотор-редуктор внутри вала



СУ-3 Скамья усиленная с прямыми углами. Мотор-редуктор выносной в стойку.



СРЧ-4 Скамья со скошенными углами. Мотор-редуктор выносной в стойку.



СРП-5 Скамья со скошенными углами и мотором внутри вала.



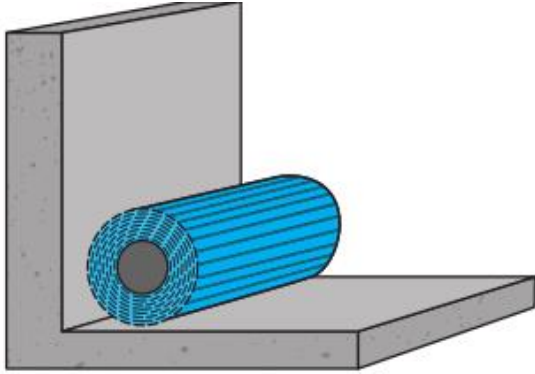
СЗ-6 Стойки закруглённые 510x100x200. Мотор-редуктор внутри вала. Возможно выбрать цвет стоек по согласованию с клиентом.

Подводное размещение

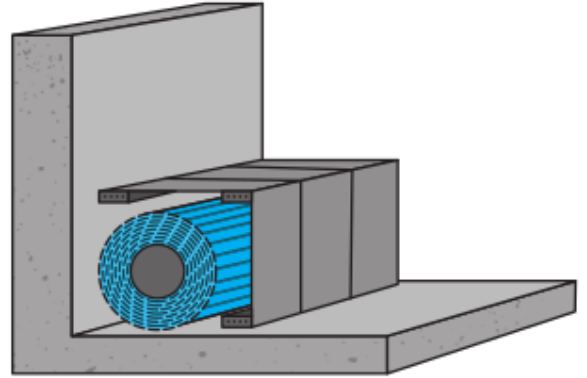
Выносной мотор-редуктор?

Мотор-редуктор внутри вала?

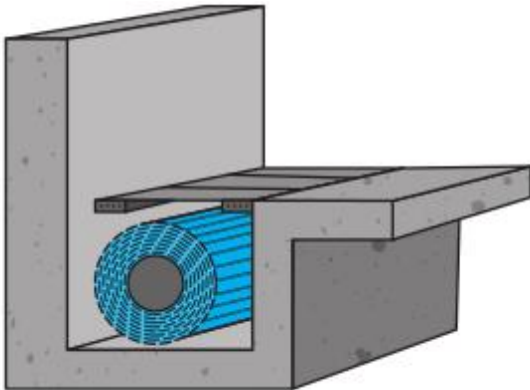
Вариант А1



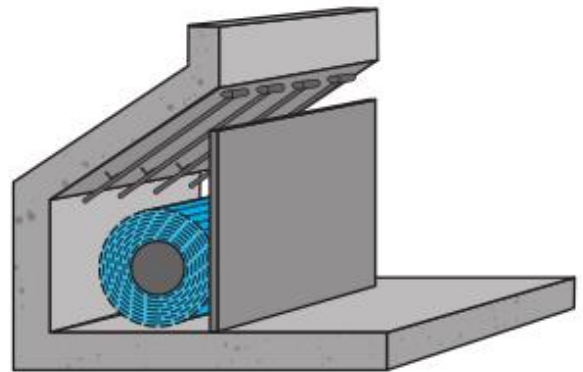
Вариант Б2



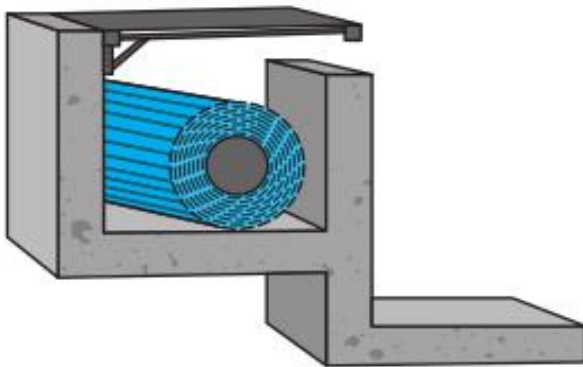
Вариант В3



Вариант Г4



Вариант Д5



Управление

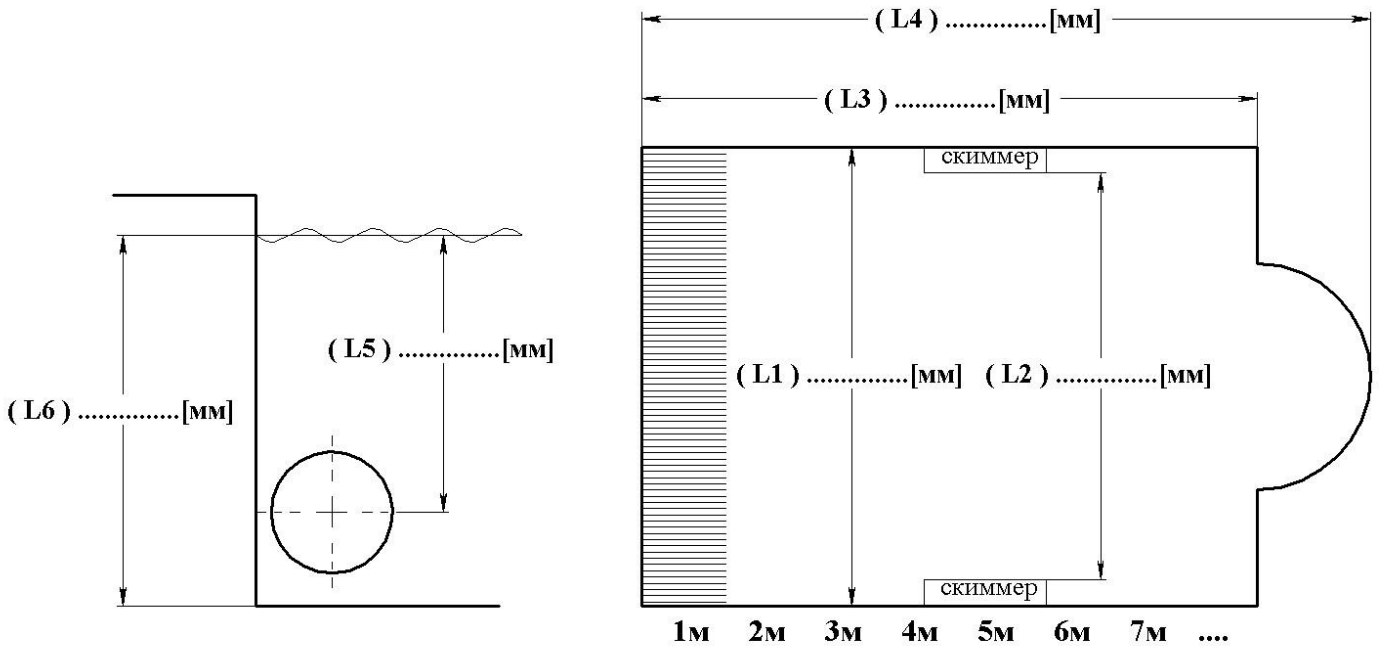
Ключ-выключатель

Пульт ДУ

Упр-ние сторонней системой

Размеры бассейна

Длина:	Ширина:	Глубина:
--------	---------	----------



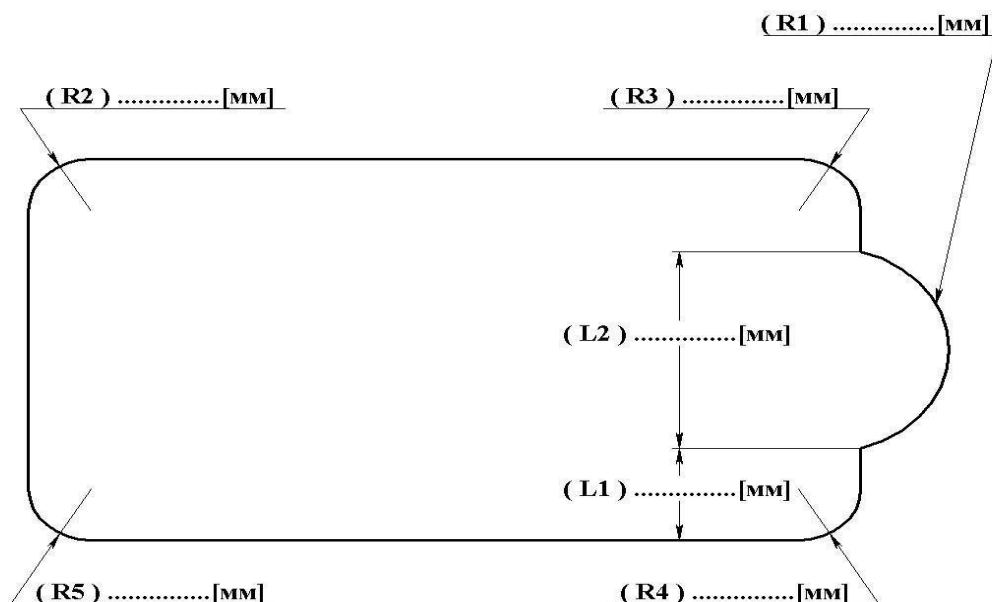
Ширина L1 бассейна на каждый метр длины

1м	(мм)	5м	(мм)	9м	(мм)	13м	(мм)
2м	(мм)	6м	(мм)	10м	(мм)	14м	(мм)
3м	(мм)	7м	(мм)	11м	(мм)	15м	(мм)
4м	(мм)	8м	(мм)	12м	(мм)	16м	(мм)

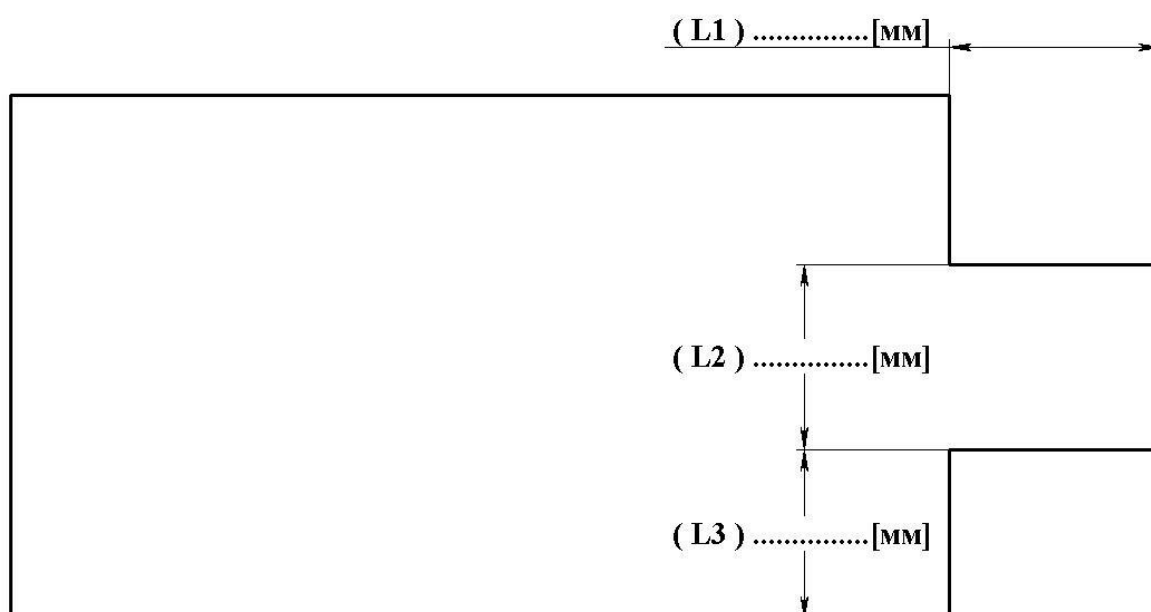
Требуемый размер ламелей равен ширине бассейна в самом узком месте минус 30 мм.

Опции:

Закругленные углы



Римская лестница

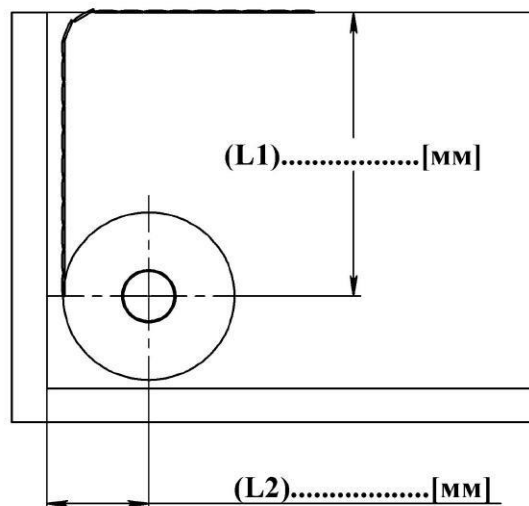


Чертеж прикреплен

Подводный вариант установки сматывающего устройства

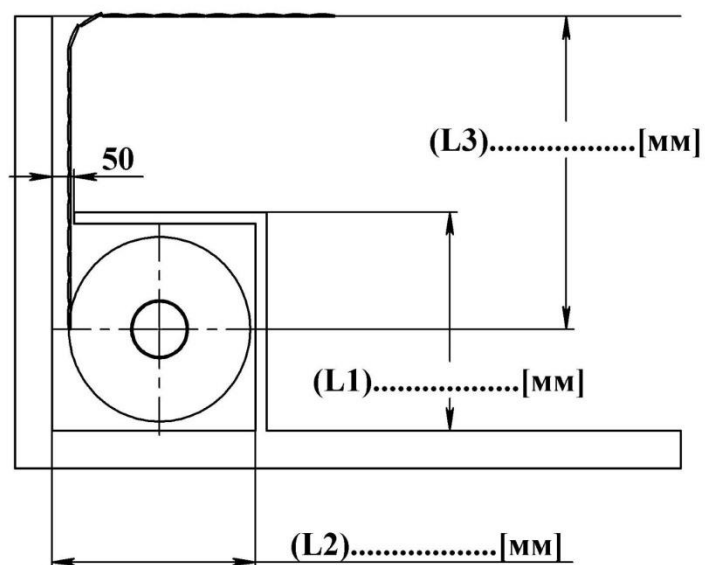
Тип А1

Установка вала в нижней части бассейна

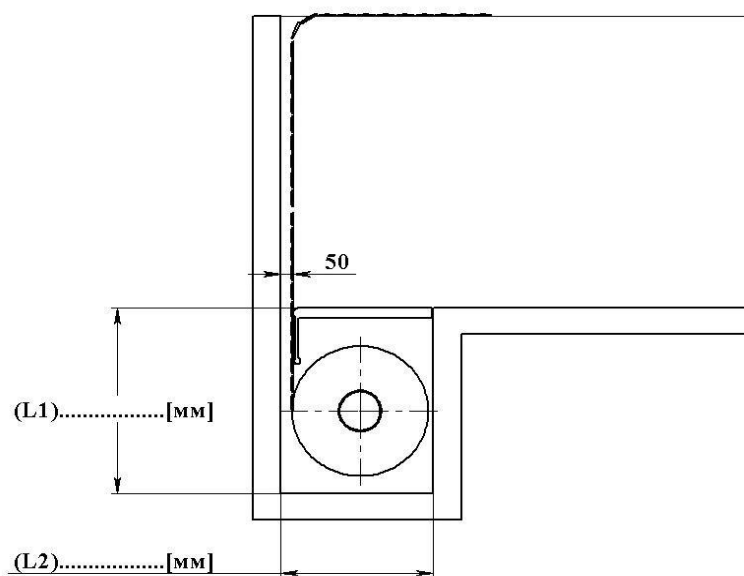


Тип Б2

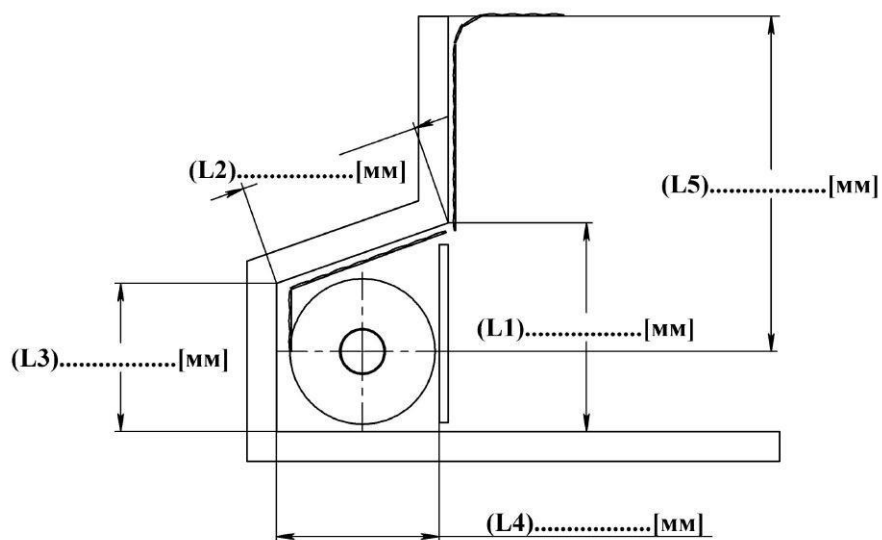
Установка вала у дна бассейна с облицовкой



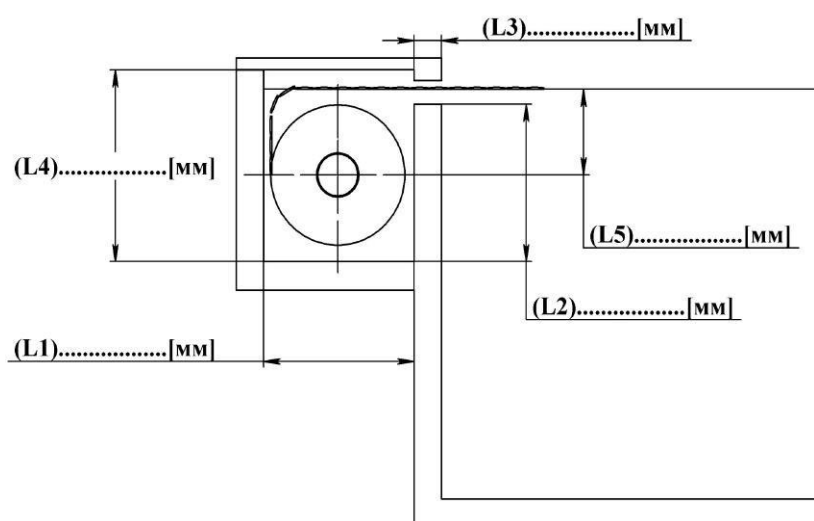
Тип В3
Установка
вала в
донной
нише



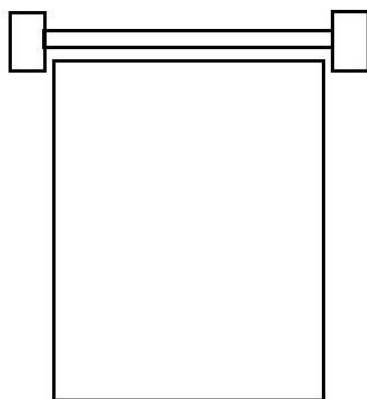
Тип Г4
Установка
вала в
нижней
стенной
нише



Тип Д5
Установка
вала в
верхней
нише
бассейна



При надводном исполнении куда выводить кабель в стойке:	
В пол	В бок
С какой стороны располагать двигатель :	
Слева	Справа



Комментарий:

Сроки и условия изготовления жалюзийного покрытия для бассейна

Сроки изготовления покрытий зависят от размеров и формы бассейна и составляют от 3-4 недель.

В комплекте жалюзийного покрытия надводного и подводного размещения поставляются: ламели, вал из нержавеющей стали с интегрированным мотором или выносным, монтажный комплект, автоматика управления. Ламели изготавливаются из ударопрочного ПВХ и заполняются вспененным составом. Ширина ламелей составляет 60 мм, толщина - 14 мм.

Внимание! В случае не стандартной формы бассейна, при наличии закругленных участков, либо других элементов, изменяющих конфигурацию бассейна, необходимо предоставить чертеж с указанием точных геометрических размеров, либо шаблон.

Подпись Заказчика _____

Компания: ООО "ХОББИПУЛ", ИНН: 5003126770, КПП: 500301001, Счёт: 40702810810050025596

Банк: Ф ТОЧКА БАНК КИВИ БАНК (АО), г.Москва БИК: 044525797, Корр. счёт: 30101810445250000797

info@hobbypool.ru
<http://hobbypool.ru/>
+74957722504

Генеральный директор ООО «ХОББИПУЛ»

И. В. Петров